



## КРАН ШАРОВОЙ

### Фигура 565



Материал	Давление PN, бар	Диаметр DN, мм	Температура максимальная
А серый чугун	С 16	15-200	150°C
	В 10	250	100°C

#### ХАРАКТЕРИСТИКА

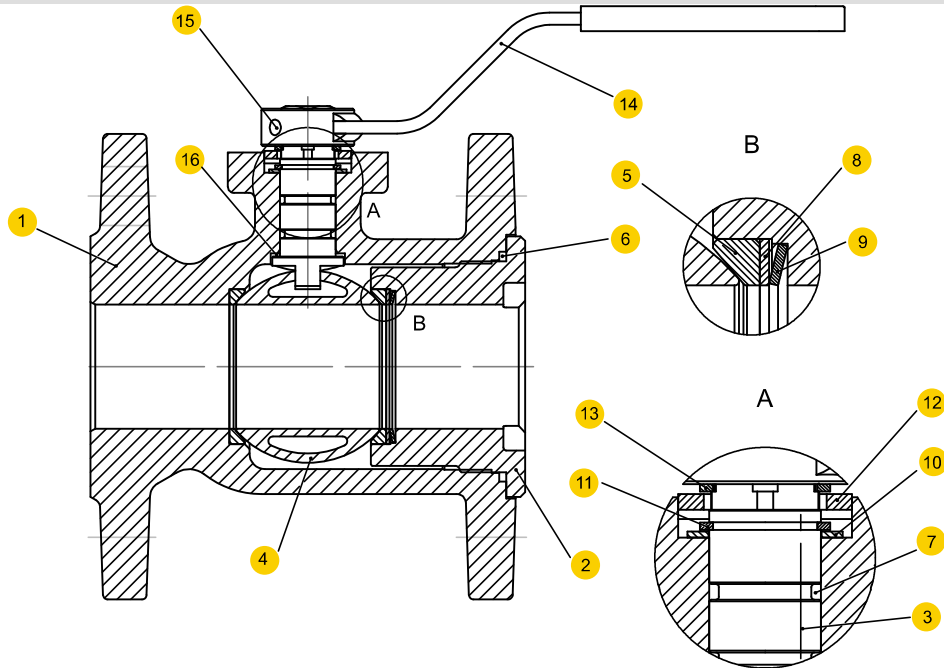
- согласно директиве 97/23/ЕС
- обозначение CE для Dn ≤ 32
- присоединение фланцевое
- высокий уровень плотности (класс - А по норме EN - 12266 - 1)
- малая строительная длина
- экологически безопасен
- собран согласно EN - 12266 - 1
- фланцы согласно EN 1092-2
- строительная длина EN 558-1 ряд 14

#### ПРИМЕНЕНИЕ

- установки с горячей и холодной водой
- установки сжатого воздуха
- промышленность
- теплосети и отопление
- охлаждение и кондиционирование



**МАТЕРИАЛЫ**



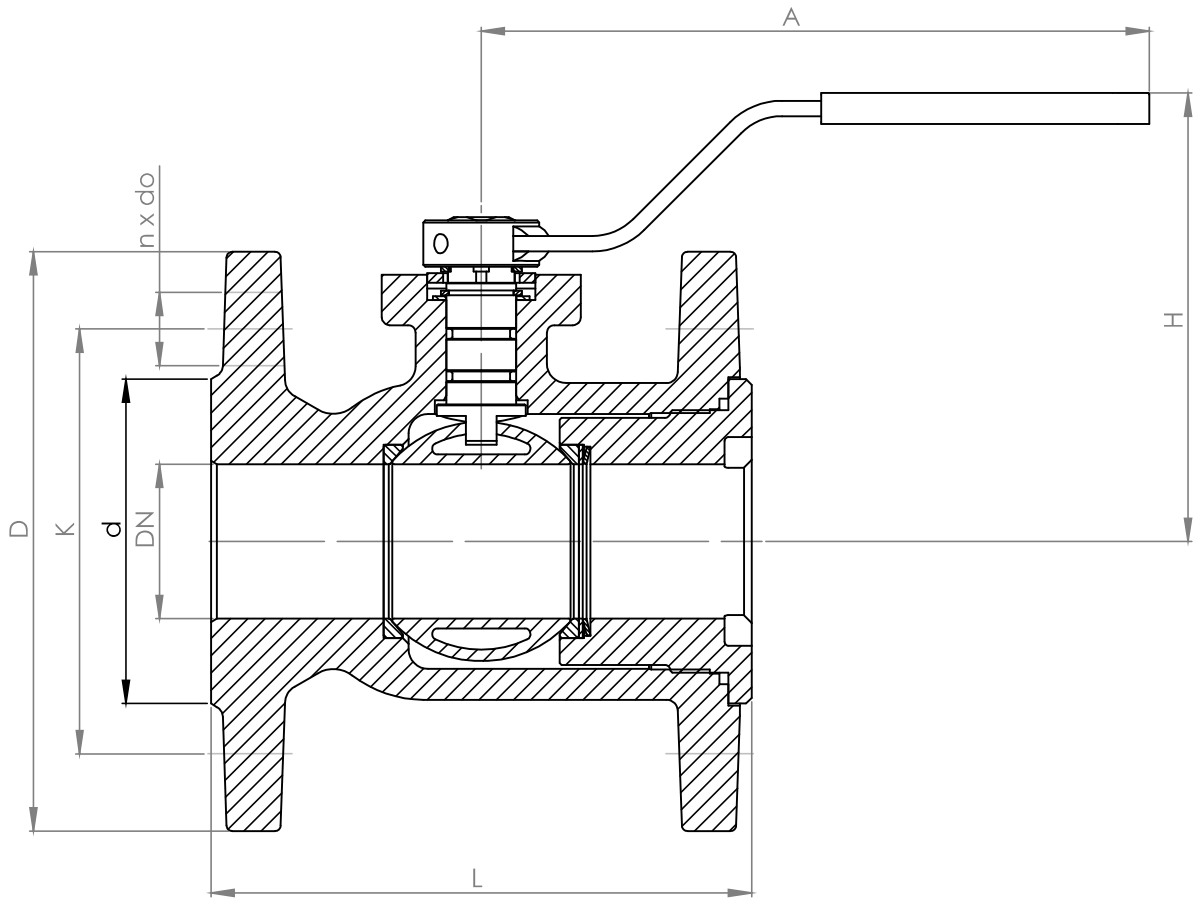
Фигура / Материал корпуса		565 / A
	Исполнение	09
1	Корпус	Серый чугун EN-GJL250 5.1301 (ex.JL 1040)
2	Шуруп	Серый чугун EN-GJL250 5.1301 (ex.JL 1040)
3	Шток	Нержавеющая сталь X20Cr13 1.4006
4	Шар	Латунь CuZn39Pb3
5	Уплотнение шара	PTFE
6	Уплотнительное кольцо	EPDM*
7	Уплотнительное кольцо	EPDM*
8	Упорное кольцо	Нержавеющая сталь X20Cr13 1.4006
9	Пружина	Нержавеющая сталь
10	Прокладка	Оцинкованная сталь
11	Установочное кольцо	Оцинкованная сталь
12	Ограничитель открытия	Оцинкованная сталь
13	Установочное кольцо	Сталь
14	Ручка	Оцинкованная сталь
15	Шуруп	Сталь
16	Прокладка	PTFE
<b>Макс. Температура</b>		150°C

По желанию - FKM

Оставляем за собой право изменения конструкции.



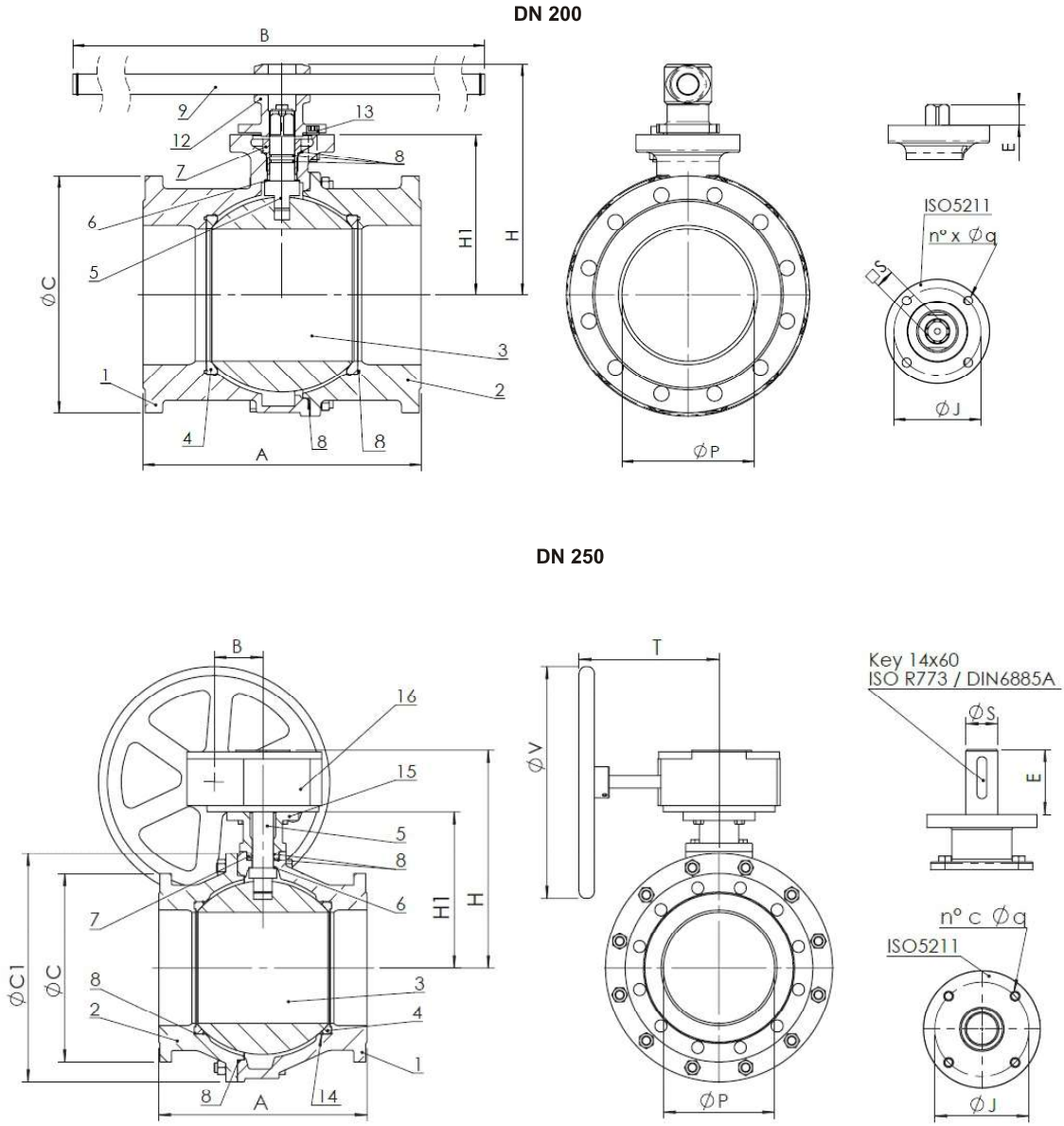
**РАЗМЕРЫ**



DN	PN 16								Kv
	D	d	K	n x do	L	H	A		
mm								kg	m <sup>3</sup> /h
15	95	46	65	4 x 14	115	78	172	2,2	9,8
20	105	56	75	4 x 14	120	85	172	2,6	16,2
25	115	65	85	4 x 14	125	80	185	3,3	26,9
32	140	76	100	4 x 19	130	90	185	4,9	47,5
40	150	84	110	4 x 19	140	116	250	6,5	99,8
50	165	99	125	4 x 19	150	125	250	8,2	166,7
65	185	118	145	4 x 19	170	150	300	11,9	282
80	200	132	160	8 x 19	180	160	300	16,5	425
100	220	156	180	8 x 19	190	180	525	25,0	730
125	250	184	210	8 x 19	200	245	625	40,0	1085
150	285	211	240	8 x 23	210	260	625	49,0	1900

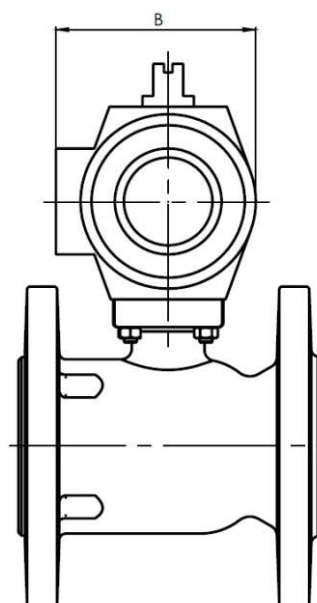
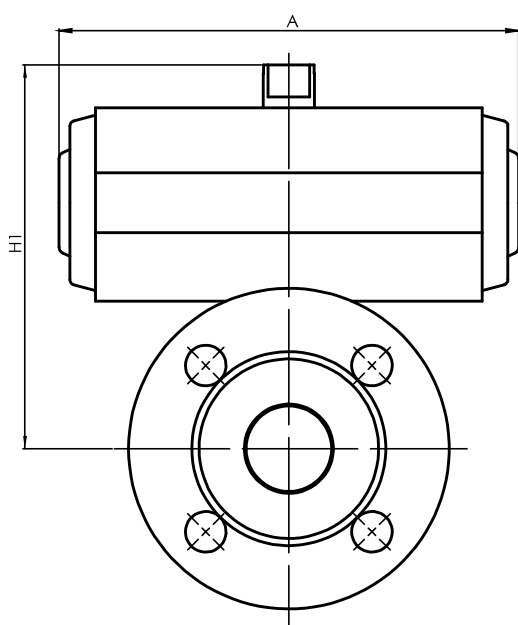


**РАЗМЕРЫ**



DN															kg
	P	A	H	H1	B	G	C1	V	T	ISO5211	J	n x Ø q	E	S	
mm															kg
200	190	400	320	230	1000	340	-	-	-	F12	125	4x13	92	□27	93
250	240	450	448	335	101	405	490	500	284	F12	125	4x13	92	Ø 45	180

Оставляем за собой право изменения конструкции.

**ШАРОВОЙ КРАН С ПНЕВМОПРИВОДОМ**

DN	PN 16			
	A	B*	H1**	
mm	Мм			Кг
15	133	60	134	3,0
20	133	60	140	3,4
25	176	71	158	4,4
32	176	71	167	6,0
40	205	94	182	7,9
50	205	94	189	8,9
65	214	122	241	11,8
80	214	122	308	16,0
100	267	146	335	33,9
125	355	172	410	52,2
150	355	172	430	61,5

Привод REVO\*\*\*

**ДОПОЛНИТЕЛЬНОЕ ОСНАЩЕНИЕ**

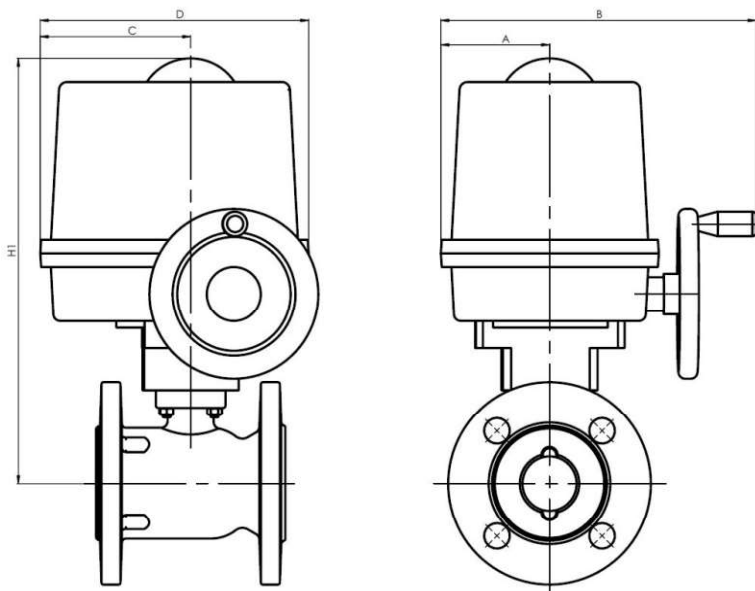
- Клапан управления
- Указатель положения

\* В - без клапана управления

\*\* Н1 -без указателя положения

\*\*\* другие по желанию

Оставляем за собой право изменения конструкции.

**ШАРОВОЙ КРАН С ЭЛЕКТРОПРИВОДОМ**

Привод PS Automation

DN	PN 16					Кг
	A	B	C	D	H1	
<b>Мм</b>						
15	86	76	96	196	301	6,2
20	86	76	96	196	307	6,6
25	79	263	86	196	335	10,3
32	79	263	86	196	344	11,9
40	79	263	86	196	332	12,5
50	79	263	86	196	340	13,5
65	93	355	96	227	455	21,2
80	93	355	96	227	522	25,4
100	109	416	111	278	585	54,5
125	109	416	111	278	641	68,0
150	109	416	111	278	660	77,3

**СТАНДАРТНОЕ ОСНАЩЕНИЕ**

- Привод 230 V
- Два конечных выключателя
- Два моментальных выключателя
- Регуляция конечной остановки
- Штурвал
- Механический указатель положения
- Степень защиты IP67

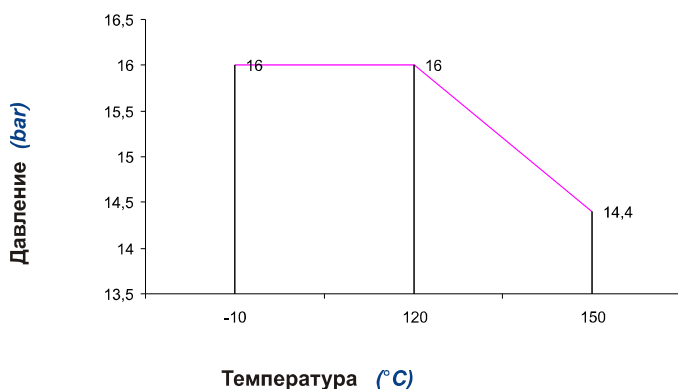
**ДОПОЛНИТЕЛЬНОЕ ОСНАЩЕНИЕ**

- Привод 24 VDC, 24 VAC, 400 VAC
- Указатели положения 1 или 2 x 100 Ohm
- Указатели положения 4-20 mA
- Дополнительно конечные выключатели
- Электрический регулятор положения
- Грелка
- Местное управление
- Степень защиты IP68

\* другие по желанию



## ЗАВИСИМОСТЬ ДАВЛЕНИЯ ОТ ТЕМПЕРАТУРЫ



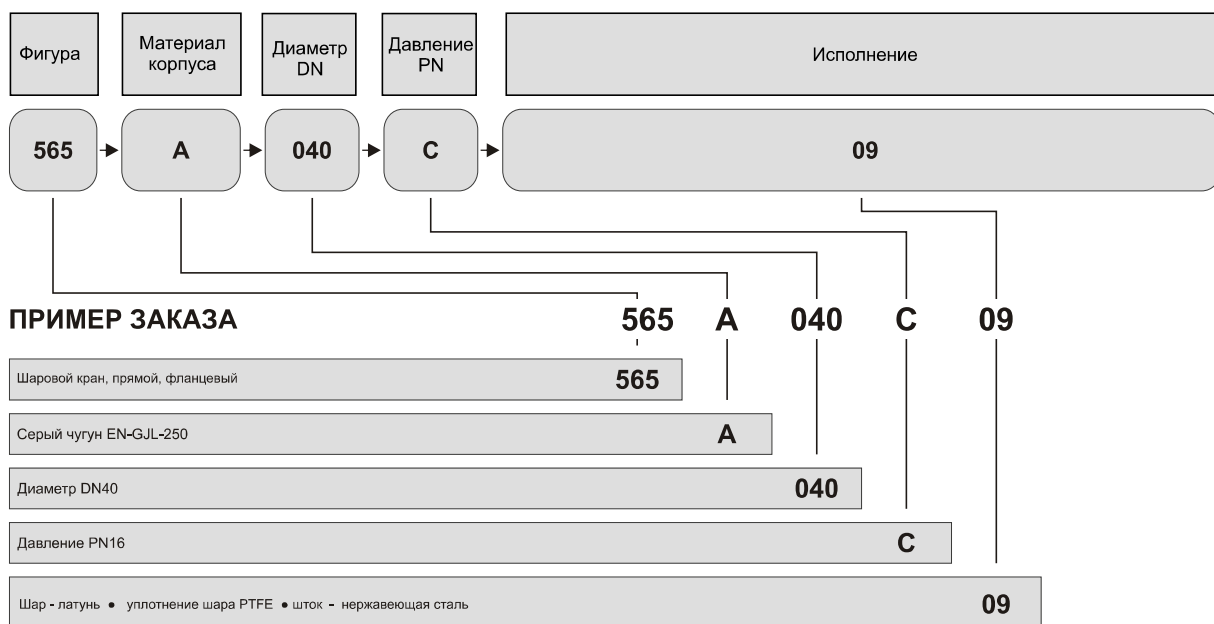
Допустимый предел работы  
PN 16 EN-GJL-250

## ИСПОЛНЕНИЯ

Фигура	Материал корпуса	Диаметр DN, мм	Давление PN, бар	Исполнение
565	А Серый чугун EN-GJL-250	15-200	С 16	<b>09</b> Шар - латунь. Уплотнение шара PTFE. Шток - нержавеющая сталь.
		200		<b>05</b> Шар - латунь. Уплотнение шара NBR/FKM. Шток - латунь.
		250	В 10	<b>05</b> Шар - латунь. Уплотнение шара NBR/FKM. Шток - латунь.

## ЗАКАЗ

Чтобы сделать заказ используйте наше обозначения



Оставляем за собой право изменения конструкции.