

МЕМБРАННЫЙ ПЕРЕПУСКНОЙ КЛАПАН PS 7 DN 1/4" – 3/8"

ОПИСАНИЕ

Серия PS 7 – прямого действия, мембранный с пружинным задатчиком, перепускной клапан, предназначен для использования на паре и сжатом воздухе и других газах, совместимых с материалами конструкции. Используются для перепускных станций с очень маленькими расходами. Также их рекомендуется использовать в качестве пилотных управляющих клапанов в комбинации с другими редукционными клапанами.

УПРАВЛЕНИЕ

Клапан может управляться вручную или с помощью пневматических приводов. Управление клапана зависит от рекомендаций производителя котла (например, один раз в день в течение пяти секунд).

ОСНОВНЫЕ СВОЙСТВА

Компактный дизайн.

Мембрана из нержавеющей стали.

ОПЦИИ

Выход 1/4" для подключения манометра на корпусе.
Настройка давления на клапане.
Корпус из нержавеющей стали.
Возможность подвода сжатого воздуха для дистанционного управления.

ПРИМЕНЕНИЕ

Пар, сжатый воздух и другие газы, совместимые с материалами конструкции.

ИСПОЛНЕНИЯ

PS 7S – Углеродистая сталь
PS 7SS – Нержавеющая сталь

ТИПОРАЗМЕРЫ

DN 1/4", 3/8"

ПРИСОЕДИНЕНИЕ

Внутр. резьба ISO7/1Rp(BS 21) .

УСТАНОВКА

Горизонтальная установка.
Обязательная установка фильтра до клапана.

ТРЕБОВАНИЯ К

ЗАКАЗУ:

Тип среды.
Максимальная рабочая температура.
Давление на входе и на выходе.
Расход (максимум и минимум).



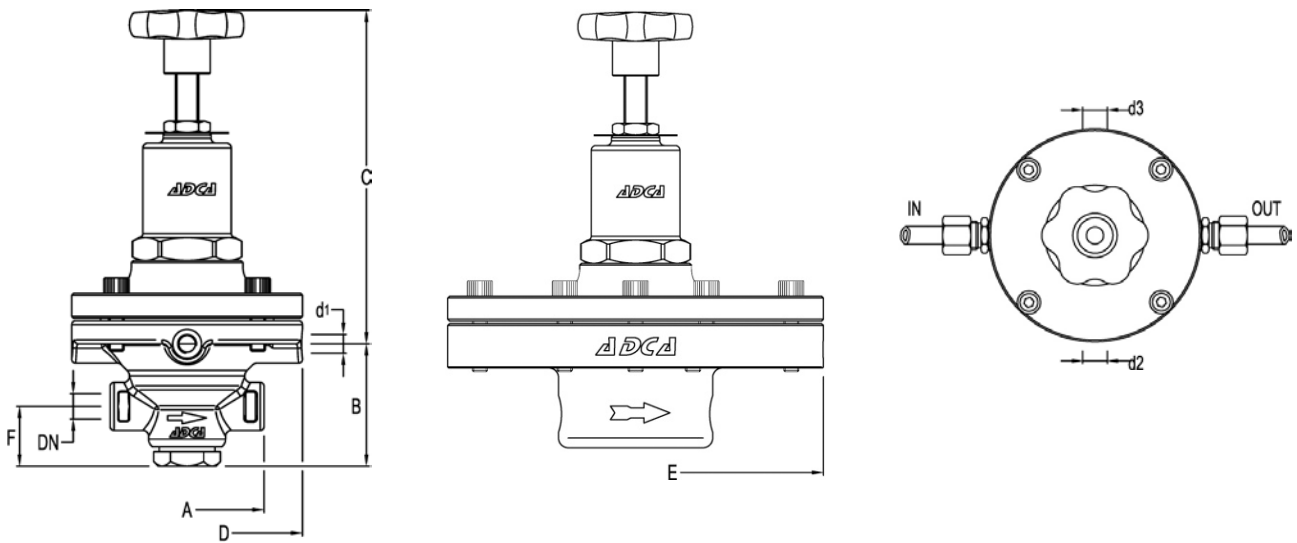
ТЕХНИЧЕСКИЕ ХАРАКТЕРИСТИКИ

Модель	PS7
Условное давление	PN 40
Макс.давление на входе	17 бар
Мин.давление на входе	0,35 bar *
Макс.рабочая температура	300 °C

* 0,07 бар с крышкой на низкое давление(макс. 7 бар на входе). Мембрана на низкое давление должна быть установлена для давления на выходе от 0,07 до 0,5 бар. Давление и температура могут быть изменены при использовании мягкого седла. Импульсная трубка подключается минимум в 1 м после клапана.

КОЭФФИЦИЕНТ РАСХОДА

Размер клапана	1/4"	3/8"
Kvs (M ³ /ч)	1,6	1,7



РАЗМЕРЫ (мм)

DN	A	B	C	D	E*	F	d1**	d2***	d3***	Масса кг
1/4"	80	60	175	120	195	15	1/8"	1/8"	1/8"	4,8
3/8"	80	50	175	120	195	15	1/8"	1/8"	1/8"	4,8

*Мембрана на низкое давление;

** Присоединение под имп. трубку

*** Опционально (присоединение манометров), также могут использ. с управляющим сигналом.

МАТЕРИАЛЫ

Поз.	Наименование	Материал
1	Корпус	S355J2G3 / 1.0570
2	* Пилотный клапан	CF8 / 1.4308
4	Шток	AISI316 / 1.4401
5	*Плунжер	AISI420-EPDM-PTFE, и т.д.
6	*Пружина	AISI302 / 1.4300
7	Верхняя крышка	S355J2G3 / 1.0570
8	Крышка пружины	S355J2G3 / 1.0570
9	*Мембрана	AISI301 / 1.4310
10	*Прокладка	Нерж.сталь / Графит
11	Нижняя опора пружины	БРОНЗА
12	Верхняя опора пружины	БРОНЗА
13	*Настроечная пружина	ПРУЖИННАЯ СТАЛЬ
14	Ручка	ПЛАСТИК
15	Настроечный винт	AISI304 / 1.4301
16	Стопорная гайка	Нерж.сталь A2-70
17	Шильдик	АЛЮМИНИЙ
18	Болты	Сталь 10.9

* Заменяемые запасные части.

** Нерж.сталь по запросу.

Внимание: У каждого клапана собственный серийный номер. В случае нестандартного исполнения клапанов этот номер должен быть указан при заказе.

