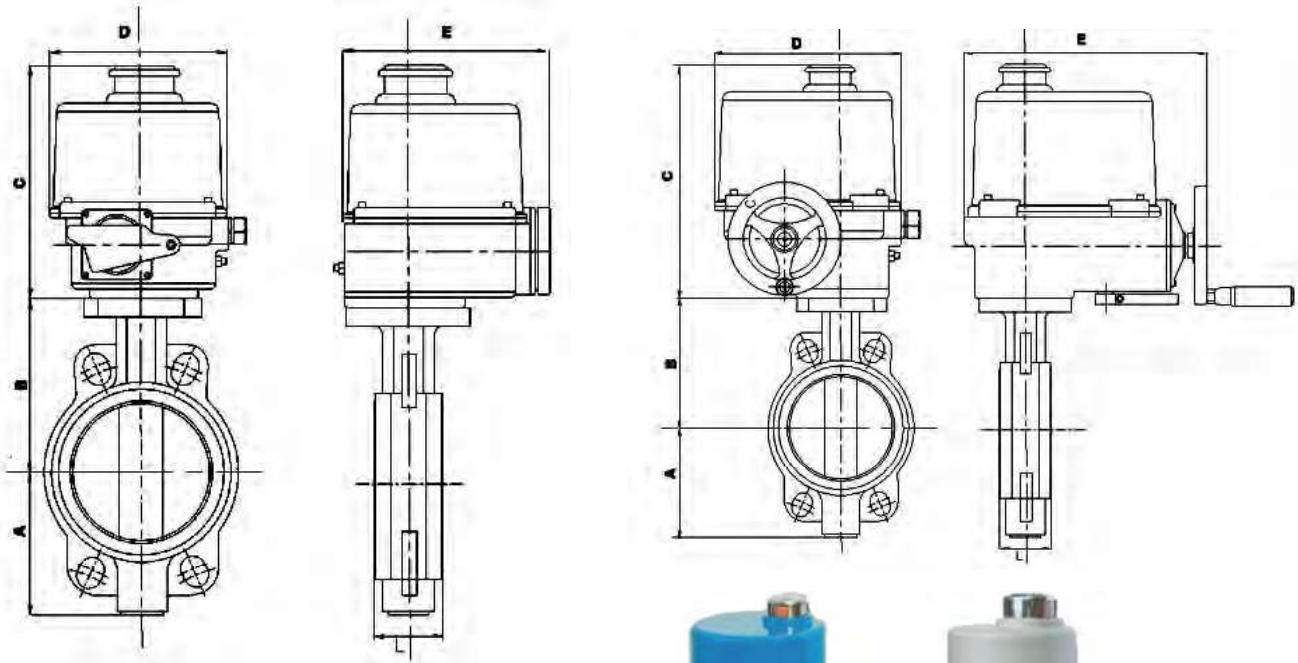


Затвор поворотный дисковый чугунный межфланцевый ABRA BUV-VFxxxDxxxEAGZ Ру16, уплотнение EPDM или NBR с электроприводом 3x380В ГЗ - Электропривод

Конструктивные решения и стабильное качество производства обеспечивают затворам дисковым поворотным ABRA BUV-VFxxxDxxxEAGZ с электроприводами ГЗ - Электропривод 3x380В самую высокую степень герметичности – класс «А» (по ГОСТ 9544-93).

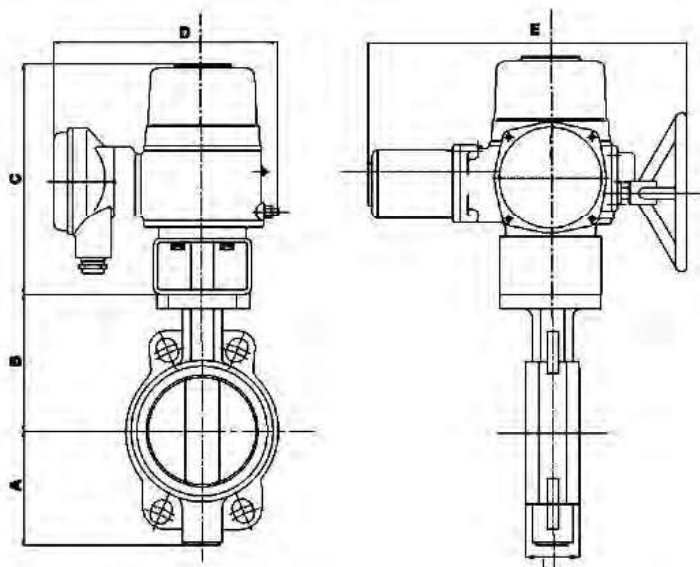
Чертеж габаритный затвора поворотного ABRA BUV-VF с электроприводом ГЗ-Электропривод, Ду32-Ду250



- * питание электродвигателя: 3x380В
- * степень защиты: IP67
- * концевые выключатели
- * индикатор положения затвора
- * ручной дублер

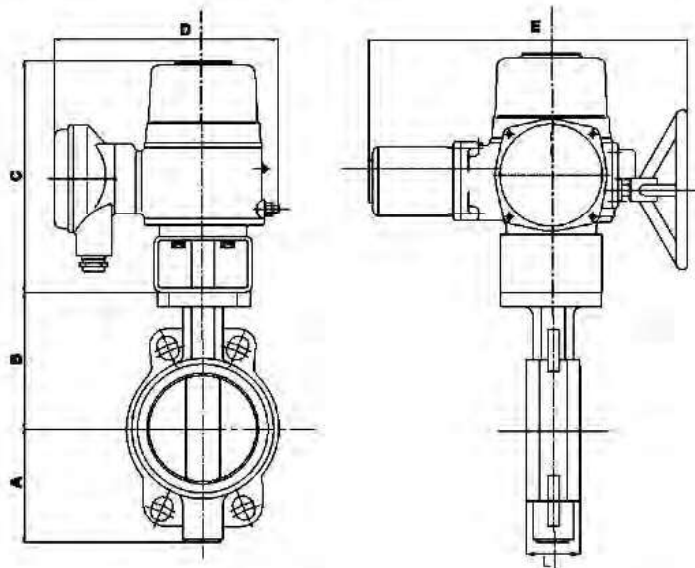


Чертеж габаритный затвора поворотного ABRA BUV-VF с электроприводом ГЗ-Электропривод, Ду300-Ду600



- * питание электродвигателя: 3x380В
- * степень защиты: IP67
- * концевые выключатели
- * индикатор положения затвора
- * ручной дублер

Чертеж габаритный затвора поворотного ABRA BUV-VF с электроприводом ГЗ-Электропривод, Ду700-Ду1200



- * питание электродвигателя: 3x380В
- * степень защиты: IP67
- * степень защиты редуктора-усилителя: IP66
- * концевые выключатели
- * индикатор положения затвора
- * ручной дублер

Габаритные размеры и веса затвора поворотного ABRA BUV-VF с электроприводом ГЗ-Электропривод, Ду32-Ду250

Наименование в комплекте с приводом	DN	A, мм	B, мм	C, мм	D, мм	E, мм	L, мм	Вес, затвор+привод= комплект, кг
BUV-VFxxxD32/40EAGZ3x380Py16 GG25 / (диск GGG40 или AISI316) / (седло EPDM или NBR) с э/п ГЗ-ОФ 45/11К (11сек/25Вт/0,5А)	32/40	54	117	202	141	178	33	2,5+3,5=6,0
BUV-VFxxxD050EAGZ3x380Py16 GG25 / (диск GGG40 или AISI316) / (седло EPDM или NBR) с э/п ГЗ-ОФ 45/11К (11сек/25Вт/0,5А)	50	70	133	202	141	178	43	3+3,5=6,5
BUV-VFxxxD065EAGZ3x380Py16 GG25 / (диск GGG40 или AISI316) / (седло EPDM или NBR) с э/п ГЗ-ОФ 45/11К (11сек/25Вт/0,5А)	65	79	143	202	141	178	46	3,6+3,5=7,1
BUV-VFxxxD080EAGZ3x380Py16 GG25 / (диск GGG40 или AISI316) / (седло EPDM или NBR) с э/п ГЗ-ОФ 80/21К (21сек/25Вт/0,5А)	80	85	154	202	141	178	46	4+3,5=7,5
BUV-VFxxxD100EAGZ3x380Py16 GG25 / (диск GGG40 или AISI316) / (седло EPDM или NBR) с э/п ГЗ-ОФ 110/11М (11сек/60Вт/0,7А)	100	106	166	265	195	267	52	4,8+10=14,8
BUV-VFxxxD125EAGZ3x380Py16 GG25 / (диск GGG40 или AISI316) / (седло EPDM или NBR) с э/п ГЗ-ОФ 150/22К (22сек/60Вт/0,7А)	125	107	181	265	195	267	56	6,3+10=16,3
BUV-VFxxxD150EAGZ3x380Py16 GG25 / (диск GGG40 или AISI316) / (седло EPDM или NBR) с э/п ГЗ-ОФ 200/14М (14сек/90Вт/1,1А)	150	112	201	281	212	290	56	7,4+14=21,4
BUV-VFxxxD200EAGZ3x380Py16 GG25 / (диск GGG40 или AISI316) / (седло EPDM или NBR) с э/п ГЗ-ОФ 400/14М (14сек/150Вт/1,6А)	200	175	231	328	238	332	61	15,8+22=37,8
BUV-VFxxxD250EAGZ3x380Py16 GG25 / (диск GGG40 или AISI316) / (седло EPDM или NBR) с э/п ГЗ-ОФ 600/28К (28сек/150Вт/1,6А)	250	208	275	328	238	332	68	18,8+22=40,8



**Габаритные размеры и веса затвора поворотного ABRA BUV-VF с электроприводом
ГЗ-Электропривод, Ду300-Ду600**

Наименование в комплекте с приводом	DN	A, мм	B, мм	C, мм	D, мм	E, мм	L, мм	Вес, Затвор+Привод =Комплект, кг
BUV-VFxxxD300EAGZ3x380Py16 GGG25 / (диск GGG40 или AISI316) / (Седло EPDM или NBR) с э/п ГЗ-ОФ1200/30 (30сек/180Вт/1,7А)	300	239	298	387	410	554	78	27+56=83
BUV-VFxxxD350EAGZ3x380Py16 GGG25 / (диск GGG40 или AISI316) / (Седло EPDM или NBR) с э/п ГЗ-ОФ1600/30 (30сек/180Вт/1,7А)	350	280	355	387	410	554	78	42,5+56=98,5
BUV-VFxxxD400EAGZ3x380Py16 GGG25 / (диск GGG40 или AISI316) / (Седло EPDM или NBR) с э/п ГЗ-ОФ1600/30 (30сек/180Вт/1,7А)	400	323	390	387	410	554	102	60,5+56=116,5
BUV-VFxxxD450EAGZ3x380Py16 GGG25 / (диск GGG40 или AISI316) / (Седло EPDM или NBR) с э/п ГЗ-ОФ2500/30 (30сек/550Вт/2,4А)	450	359	435	430	473	660	114	75,5+100=175,5
BUV-VFxxxD500EAGZ3x380Py16 GGG25 / (диск GGG40 или AISI316) / (Седло EPDM или NBR) с э/п ГЗ-ОФ2500/30 (30сек/550Вт/2,4А)	500	377	440	430	473	660	127	105+100=205
BUV-VFxxxD600EAGZ3x380Py16 GGG25 / (диск GGG40 или AISI316) / (Седло EPDM или NBR) с э/п ГЗ-ОФ5000/30 (30сек/750Вт/3А)	600	436	516	430	473	660	154	174+100=274

**Габаритные размеры и веса затвора поворотного ABRA BUV-VF с электроприводом
ГЗ-Электропривод, Ду700-Ду1200**

Наименование в комплекте с приводом	PN	DN	A, мм	B, мм	C, мм	D, мм	E, мм	L, мм	Вес, Затвор+Привод =Комплект, кг
BUV-VFxxx700EAGZ3x380Py10 GGG40 / (диск GGG40 или AISI316)/(Седло EPDM или NBR) с э/п ГЗ-А.150/36/Р 3x380 В	10	700	520	624	500	500	550	165	400+32+58=490
BUV-VFxxx700EAGZ3x380Py16 GGG40 / (диск GGG40 или AISI316)/(Седло EPDM или NBR) с э/п ГЗ-А.150/36/Р 3x380 В	16	750	520	624	500	500	550	165	450+32+58=540
BUV-VFxxx800EAGZ3x380Py10 GGG40 / (диск GGG40 или AISI316)/(Седло EPDM или NBR) с э/п ГЗ-А.150/36/Р 3x380 В	10	800	591	672	500	500	600	190	480+32+58=570
BUV-VFxxx800EAGZ3x380Py16 GGG40 / (диск GGG40 или AISI316)/(Седло EPDM или NBR) с э/п ГЗ-А.150/36/Р 3x380 В	16	800	591	672	500	500	600	190	530+32+58=620
BUV-VFxxx900EAGZ3x380Py10 GGG40 / (диск GGG40 или AISI316)/(Седло EPDM или NBR) с э/п ГЗ-Б.200/36/Р 3x380 В	10	900	656	720	500	500	650	203	770+47+58=875
BUV-VFxxx900EAGZ3x380Py16 GGG40 / (диск GGG40 или AISI316)/(Седло EPDM или NBR) с э/п ГЗ-Б.200/36/Р 3x380 В	16	900	656	702	500	500	650	203	850+47+58=955
BUV-VFxxx1000EAGZ3x380Py10 GGG40 / (диск GGG40 или AISI316)/(Седло EPDM или NBR) с э/п ГЗ-Б.200/36/Р 3x380 В	10	1000	721	800	500	500	650	216	900+47+58=1005
BUV-VFxxx1000EAGZ3x380Py16 GGG40 / (диск GGG40 или AISI316)/(Седло EPDM или NBR) с э/п ГЗ-Б.200/36/Р 3x380 В	16	1000	721	800	500	500	650	216	980+47+58=1085
BUV-VFxxx1200EAGZ3x380Py10 GGG40 / (диск GGG40 или AISI316)/(Седло EPDM или NBR) с э/п ГЗ-Б.200/36/Р 3x380 В	10	1200	864	941	500	550	650	254	1500+47+58=1605
BUV-VFxxx1200EAGZ3x380Py16 GGG40 / (диск GGG40 или AISI316)/(Седло EPDM или NBR) с э/п ГЗ-Б.300/36/Р 3x380 В	16	1200	864	941	500	550	650	254	1600+47+95=1705

Подходящие стандарты ответных фланцев - смотри на странице 84

