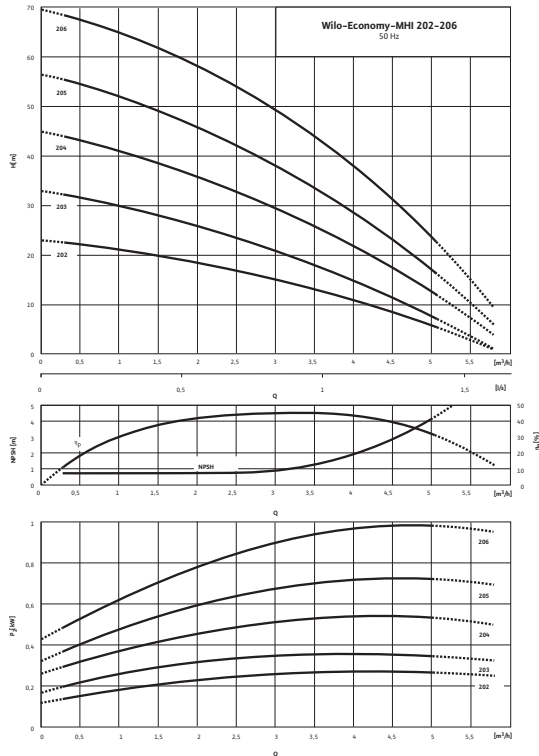


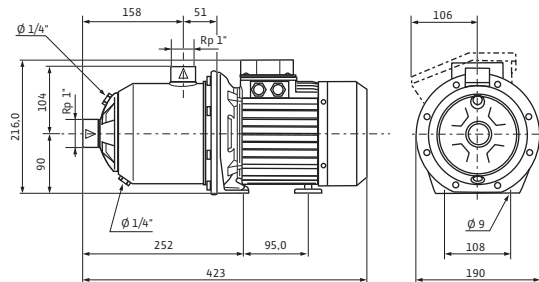
## Лист данных: Wilo-Economy MHI 205 (1~230 В, EPDM)

### Характеристики

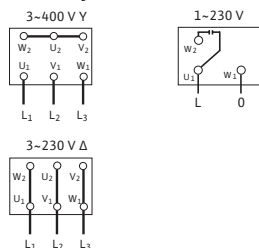


Характеристики насосов согласно ISO 9906, класс 2

### Габаритный чертеж



### Электроподключение



### Мощность

Температура перекачиваемой жидкости	$T$	-15...+110 °C
Температура окружающей среды, макс.	$T$	40 °C
Номинальное давление		PN бар
Входное давление макс.	$H$	6 бар
Максимальное рабочее давление	$p_{max}$	10 бар

### Мотор

Класс изоляции		F
Степень защиты		IP X4
Подключение к сети		1~230 В, 50 Гц
Номинальный ток 1~230 В, 50 Гц	$I_N$	5,1 А

### Материалы

Рабочее колесо		1.4301
Корпус насоса		1.4301
Вал насоса		1.4301
Статическое уплотнение		EPDM
Mechanical seal		BQ1E3GG

### Данные для заказа

Изделие		Wilo
Тип		MHI 205
Арт.-№		4024288
Вес, прим.	$m$	12,2 кг

• = имеется, - = отсутствует

#### Указание по входному давлению

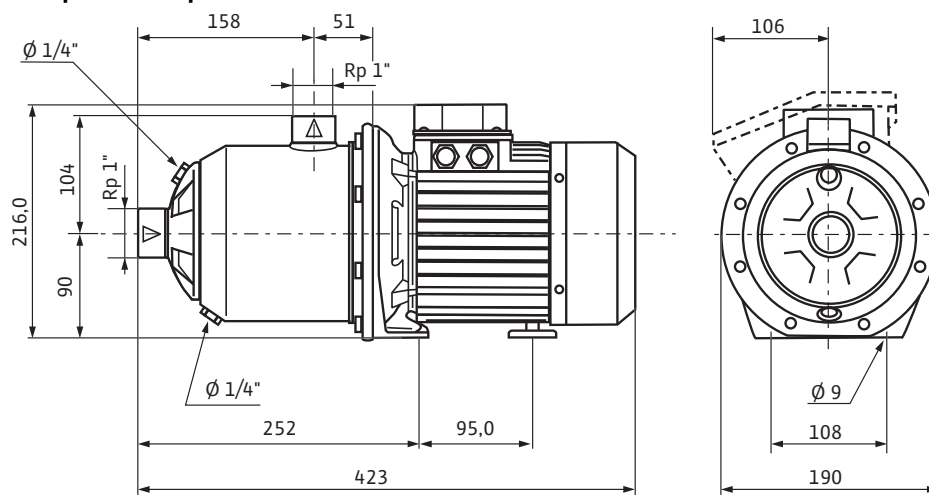
Максимальное давление на входе рассчитывается как максимальное рабочее давление системы за вычетом максимального напора насоса при  $Q = 0$ .

#### Указание по материалам

1.4301 соответствует AISI 304L, 1.4404 соответствует AISI 316L.

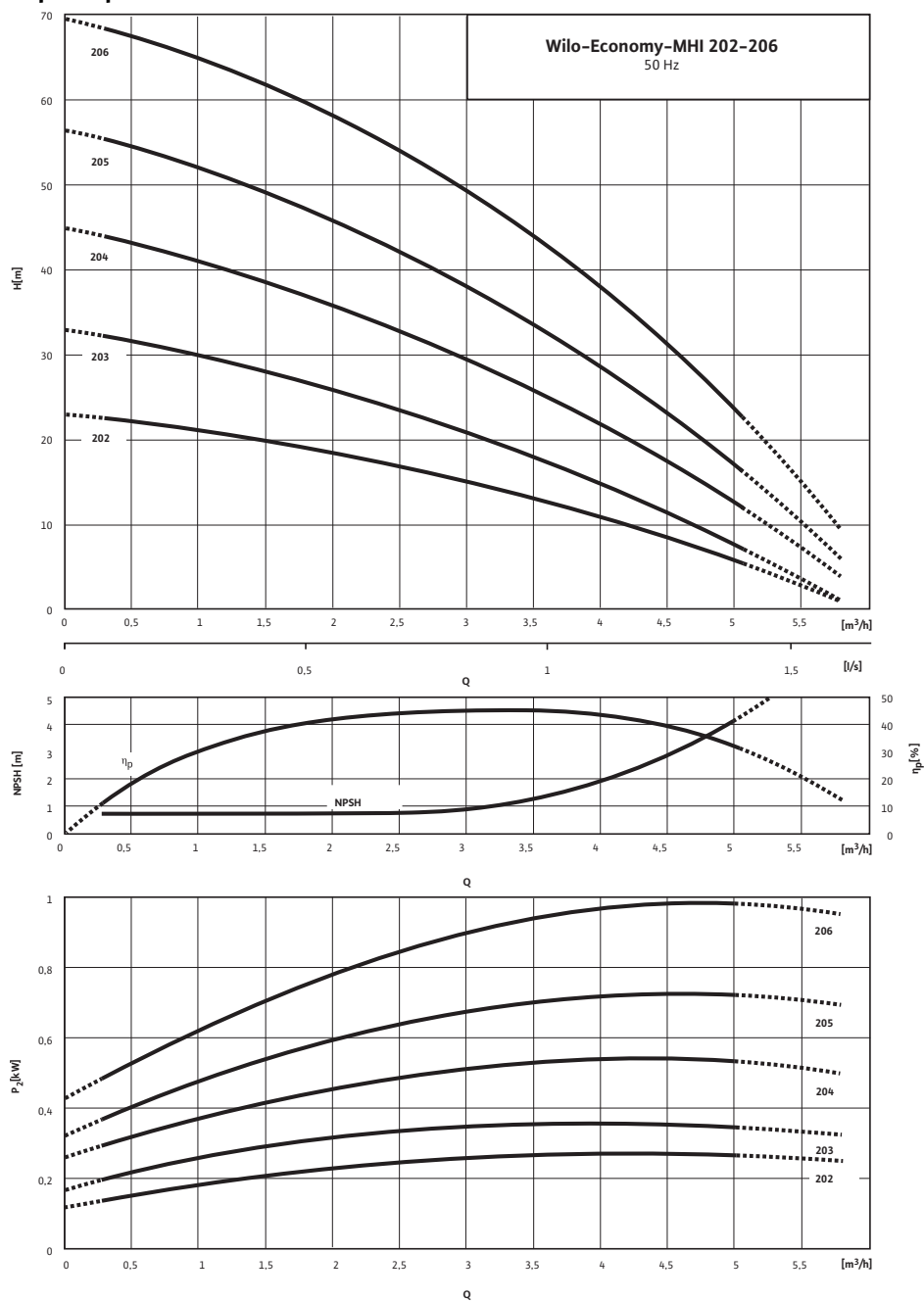
**Размеры и габаритные чертежи: Wilo-Economy MHI 205 (1~230 В, EPDM)**

**Габаритный чертеж**



## Характеристики: Wilo-Economy-MHI 205 (1~230 В, EPDM)

### Характеристики



Характеристики насосов согласно ISO 9906, класс 2

**Данные для заказа: Wilo-Economy MHI 205 (1~230 В, EPDM)**

Данные для заказа		
Изделие	Wilo	
Тип	MHI 205	
Арт.-№	4024288	
Номер EAN	4016322529743	
Группа товаров со скидкой	PG6	
Вес брутто	<i>m</i>	13 кг
Вес, прим.	<i>m</i>	12 кг
Вид упаковки	Картон	
Длина x Ширина x Высота (упаков.)	423мм x 190мм x 216мм	
Объем упаковки	<i>V</i>	17,36 л
Штук на поддон	1	

## Технические характеристики: Wilo-Economy MHI 205 (1~230 В, EPDM)

### Мощность

Температура перекачиваемой жидкости	$T$	-15...+110 °C
Температура окружающей среды, макс.	$T$	40 °C
Максимальное рабочее давление	$p_{max}$	10 бар
Входное давление макс.	$H$	6 бар

### Мотор

Класс изоляции		F
Степень защиты		IP X4

### Материалы

Рабочее колесо		1.4301
Корпус насоса		1.4301
Вал насоса		1.4301

• = имеется, - = отсутствует

### Указание по входному давлению

Максимальное давление на входе рассчитывается как максимальное рабочее давление системы за вычетом максимального напора насоса при  $Q = 0$ .

### Указание по материалам

1.4301 соответствует AISI 304L, 1.4404 соответствует AISI 316L.

## Тексты заявок: Wilo-Economy MHI 205 (1~230 В, EPDM)

Многоступенчатый нормальновсасывающий горизонтальный высоконапорный центробежный насос блочного типа с горизонтальным всасывающим и вертикальным напорным штуцером. Все детали, соприкасающиеся с перекачиваемой средой, такие как секции, рабочие и ведущие колеса, а также горшкообразный корпус, изготовлены из нержавеющей стали. Допуск KTW/WRAS/ACS для всех деталей, соприкасающихся с перекачиваемой средой (модель EPDM).

Исполнение: PN 10, со сквозным насосным валом мотора и не зависящим от направления вращения скользящим торцевым уплотнением.

Напрямую присоединенный фланцами высокопроизводительный однофазный мотор. Однофазный мотор оснащен встроенной защитой мотора от перегрева и конденсатором.

### Материалы

Рабочее колесо: 1.4301

Корпус насоса: 1.4301

Вал насоса: 1.4301

Статическое уплотнение: EPDM

Mechanical seal: BQ1E3GG

### Мощность

Температура перекачиваемой жидкости: -15...+110 °C

Температура окружающей среды, макс.: 40 °C

Входное давление макс.: 6 бар

### Мотор

Класс изоляции: F

Степень защиты: IP X4

Подключение к сети: 1~230 В, 50 Гц

Номинальный ток 1~230 В, 50 Гц: 5,1 А

### Данные для заказа

Изделие: Wilo

Тип: MHI 205

Арт.-№: 4024288

Вес, прим.: 12,2 кг