

Клапан обратный шаровой для канализации резьбовой (муфтовый) ABRA-D-022S-NBR Ду 25-80 Ру 16



Рабочие среды и применения:

Обратные клапаны шаровые ABRA-D-022S-NBR используются для защиты трубопроводов от обратного потока рабочей среды. Предназначаются для канализационных, в том числе ливневых систем, трубопроводов, транспортирующих сточные воды, техническую горячую, холодную воду, другие жидкости.

Обратный клапан не предназначен для использования в качестве запорной арматуры. Класс герметичности - AA по ГОСТ 54808-2011

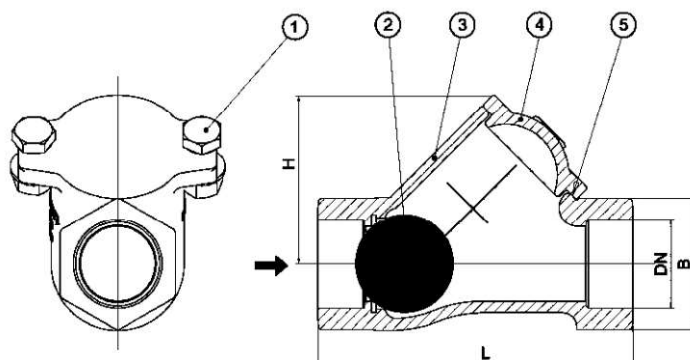
Чертеж габаритный обратного клапана для канализации и прочего шарового резьбового (муфтового) ABRA-D-022S-NBR (размеры в таблице ниже):

Условное графическое изображение обратного клапана на чертежах и схемах



Условное графическое обозначение клапана обратного **проходного** на чертежах и схемах, стрелка указывает направление потока.

Справочно: Условное графическое обозначение клапана обратного **углового** на чертежах и схемах, стрелка указывает направление потока.



* Малое гидравлическое сопротивление клапанов обратных обеспечивает великолепные гидравлические характеристики.

Габаритные размеры, рабочие давления и температуры, вес и Kv (таблица) обратного клапана для канализации и прочего шарового фланцевого ABRA-D-022S-NBR. Размеры в мм.

Покрытие поверхности (окраска) порошковое эпоксидное электростатическое с предварительным нагревом и выдержкой до полной полимеризации

Ду / DN	25	32	40	50	65	80
Ру / PN	10/16 бар (1,0/1,6 МПа)					
Диапазон рабочих температур, °С	-10/+80 °С (указана максимальная температура, рабочая - до 70°С)					
Код товара ABRA-D-022S-	25	32	40	50	65	80
L - строительная длина DIN3202 -F6	120	135	145	175	200	248
H - строительная высота (от оси трубы)	64	72	85	100	125	150
Масса (вес) кг/шт.	1,8	2,3	3,1	4,6	8,0	10,0
Герметичное закрытие при перепаде давления	0,5-0,8 бар (5-8 м.в.ст.)					
Открытие при перепаде давления	Макс. 0,5 бар (5 м.в. Ст.)					

Спецификация деталей и материалов обратного клапана шарового ABRA-D-022S-NBR:

Номер на чертеже	Наименование	Кол-во	Материал
1	Болт крепежный	2	Нержавеющая сталь
2	Корпус	1	Чугун DIN GGG50
3	Шар	1	Сталь +NBR
4	Крышка корпуса	1	Чугун DIN GGG50
5	Прокладка крышки корпуса	1	NBR

Диаграмма давления/температура обратного клапана ABRA-D-022S-NBR смотри на стр.78

Описание присоединительной резьбы - смотри на странице 84

Инструкция по монтажу и эксплуатации клапана обратного шарового ABRA-D-022-NBR и ABRA-D-022S-NBR

1. Монтаж и эксплуатация изделия.

- К монтажу и эксплуатации изделия допускаются лица, изучившие настоящую документацию и прошедшие инструктаж по соблюдению правил техники безопасности.
- До начала монтажа необходимо произвести осмотр изделия.
- При обнаружении повреждений, дефектов, полученных в результате неправильной транспортировки или хранения, ввод изделия в эксплуатацию без согласования с продавцом не допускается.

2. Условия монтажа.

- Обратный клапан не предназначен для использования в качестве запорной арматуры.
- Класс герметичности - АА по ГОСТ 54808-2011
- Не допускается использовать клапаны обратные на рабочие параметры, отличные от указанных в технической документации
- Перед началом эксплуатации трубопровод необходимо продуть для удаления окалины и грязи.
- Соосность трубопровода и расстояние между фланцами должны быть в пределах 3–5 мм от идеальных, чтобы в процессе монтажа на клапан не приходилась чрезмерная механическая нагрузка.
- Клапан устанавливается на трубопровод так, чтобы стрелка на его корпусе совпадала с направлением движения среды.
- Клапан может устанавливаться на вертикальном, наклонном и на горизонтальном участках трубопровода, согласно указаниям о разрешенных и запрещенных положениях в установке:

		<p style="text-align: center;">Все остальные пространственные ориентации- НЕДОПУСТИМЫ</p>
<p>Клапан обратный шаровой резьбовой или фланцевый. Стрелка указывает направление потока. Допустимая пространственная ориентация.</p>	<p>Клапан обратный шаровой резьбовой или фланцевый. Стрелка указывает направление потока. Допустимая пространственная ориентация.</p>	

- Требуется обеспечить достаточное пространство вокруг обратного клапана для будущих работ по техническому обслуживанию
- Перед монтажом необходимо тщательно очистить уплотнительные поверхности обратного клапана и присоединительных фланцев или резьб
- Затяжку крепежных болтов или резьбовых соединений с трубопроводами необходимо осуществлять равномерно, без рывков
- После запуска системы убедитесь в отсутствии протечек в местах присоединения
- Не забудьте проверить на наличие утечек после нескольких часов работы

3. Условия эксплуатации.

- Клапаны обратные ABRA-D-022-NBR, ABRA-D-022S-NBR не требуют постоянного ухода
- Периодически осматривайте клапан на предмет протечки среды.
- Проверку клапана можно провести при замене трубопроводов

Внимание!

- Не прикасайтесь к работающему изделию в связи с тем, что возможен нагрев поверхностей.
- Перед началом технического обслуживания или демонтажом убедитесь, что изделие не находится под давлением и не имеет высокую температуру.

- Не удаляйте с изделия ярлык с маркировкой и серийным номером.

- Проверять обратные клапаны необходимо регулярно, особенно работающие не постоянно, на наличие утечек через уплотнения

4. Условия транспортировки и хранения.

- Хранение и транспортировка должна осуществляться без ударных нагрузок при температуре: -40...+65 °С.
- Не допускается попадание посторонних предметов внутрь или падений изделия
- Проверку клапана можно провести при замене трубопроводов
- Изделие должно храниться в незагрязненном помещении и быть защищено от воздействия атмосферных осадков
- При транспортировке корпус изделия должен быть защищен от повреждений.

5. Гарантийные обязательства.

- Гарантийный срок при соблюдении потребителем правил транспортировки, хранения, монтажа и эксплуатации устанавливается 12 месяцев с момента ввода в эксплуатацию, но не более 18 месяцев с момента продажи.
- Все вопросы, связанные с гарантийными обязательствами обеспечивает предприятие-продавец

Несмотря на качество зарекомендованное годами эксплуатации, стремясь поддерживать клиентов в самых "тяжелых" ситуациях, наша компания, в отличии от других поставщиков, поставляет со склада в Москве запасные части для клапанов обратных шаровых (шары, прокладки крышки). Это позволяет существенно экономить на дальнейшей эксплуатации клапанов обратных шаровых заменяя лишь изнашивающиеся части, в том числе вручную без необходимости привлечения спецтехники для замены всего клапана.