

Клиент

Технические данные

Насос с мокрым ротором высокоэффективный Премиум Stratos 40/1-16 PN 6/10

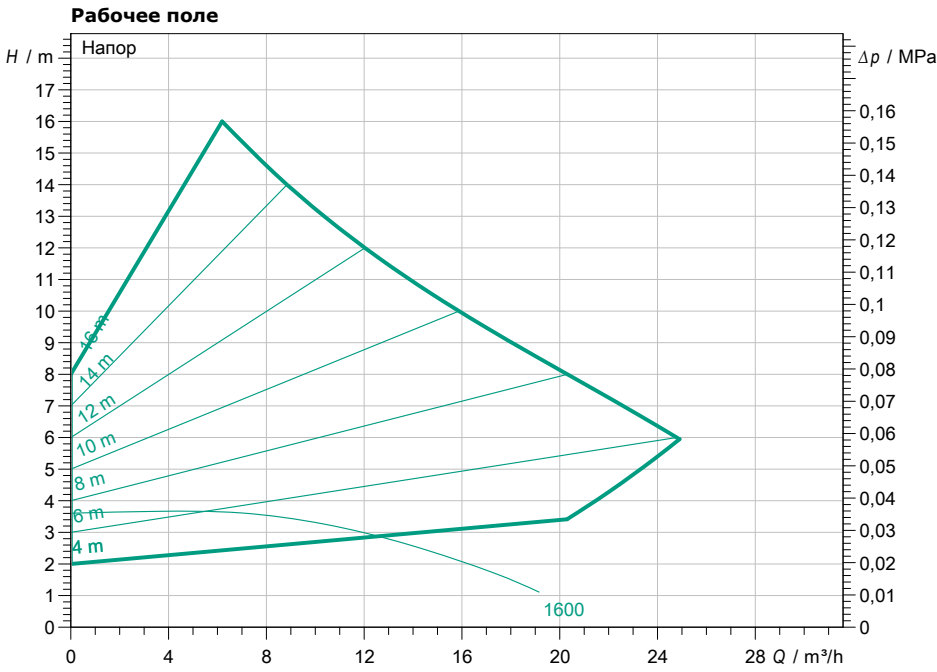
Имя проекта

Номер проекта

Место установки

Номер позиции клиента

Дата 08.06.17



Задать рабочие параметры

Производительность

Напор

Перекачиваемая жидкость Вода 100 %

Т перекач. жидкости 20,00 °C

Плотность 998,30 kg/m³

Кинематич. вязкость 1,00 mm²/s

Гидравлические данные (Рабочая точка)

Производительность

Напор

Потребл. мощность P1

Данные продукта

Насос с мокрым ротором высокоэффективный Премиум

Stratos 40/1-16 PN 6/10

Режим работы

dp-v

Мак. рабочее давление 1 MPa

Т перекач. жидкости -10 °C ... +110 °C

Макс. Температура окр. Среды 40 °C

Минимальный подпор при 50 / 95 / 110°C 7/ 15/ 23 m

Данные мотора

Тип электродвигателя

Электронно-коммутируе

Индекс энергоэффект. (EEI)

≤ 0.20

Подключение к сети

1~ 230 V / 50 Hz

Допустимый перепад напряж.

±10 %

макс. частотой вращения; 3500 1/min

Потребл. мощность P1 0,8 kW

Потребление тока

3,5 A

Вид защиты

IP X4D

Класс изоляции

F

Защита электродвигателя

Встроенная

Электромагн. совместимость

Создаваемые помехи

EN 61800-3;2004+A1;20

Помехозащищенность

EN 61800-3;2004+A1;20

Резьбовой ввод для кабеля

1x7/1x9/1x13.5

Присоединительные размеры

Патрубок на стороне всас. DN 40, PN 6/10

Патрубок с напорной стороны DN 40, PN 6/10

Габаритная длина 250 mm

Материалы

Корпус насоса Серый чугун (EN-GJL-250)

Рабочее колесо Синтетический материал (PPE - 30%

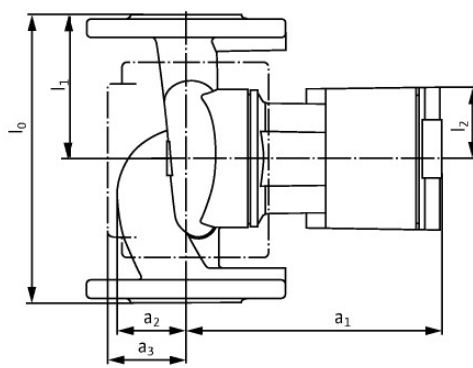
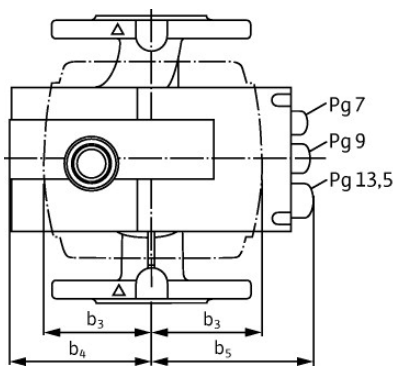
Вал насоса Нержавеющая сталь (X30Cr13/X46Cr

Подшипники Металлографит

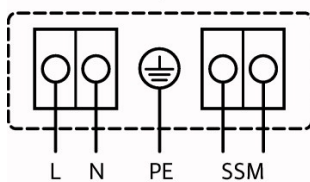
Данные для заказа

Вес, прим. 23,5 kg

Номер позиции 2150588

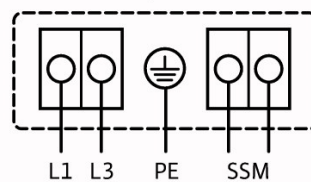


1~ 230 V, 50/60 Hz



L N PE SSM

3~ 230 V, 50/60 Hz



L1 L3 PE SSM

L2 L3
L1 L2