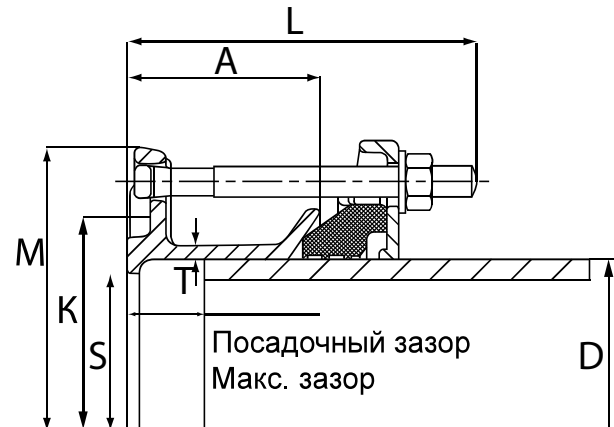


## ТЕХНИЧЕСКИЕ ХАРАКТЕРИСТИКИ

### Фланцевые адаптеры MaxiDaptor DN50-300, PN10/16



Рабочее давление – 16 бар (вода), 6 бар (газ)

Номинальный диаметр, DN	D, мм		M, мм	S, мм	L, мм	Длина и толщина переходного конуса, АхТ, мм	K, мм	Посадочный зазор, мм	Макс. зазор, мм	Кол-во установленных шпилек, размерность, шт, мм	Вес, кг
	Мин.	Макс.									
50	57.0	74.0	163.4	59.0	124.0	75.0 x 4.5	125	20.0	40.0	4-M12x 115	2.7
60	63.0	85.0	196.9	75.0	124.0	75.0 x 4.5	135	20.0	40.0	4-M12x 115	3.5
80	85.0	107.0	202.5	101.0	124.0	75.0 x 4.5	160	20.0	40.0	4-M12x 115	3.7
100	107.0	132.0	228.0	121.0	134.0	75.0 x 4.5	180	20.0	40.0	4-M12 x 125	4.4
125	132.0	158.0	281.5	150.0	134.0	75.0 x 5.0	210	20.0	40.0	4-M12 x 125	5.6
150	158.0	184.0	281.2	173.0	134.0	75.0 x 5.0	240	20.0	40.0	4-M12 x 125	6.0
200	189.0	212.0	336.5	202.0	133.0	75.0 x 5.0	295	25.0	40.0	4-M12 x 125	8.3
200	218.0	244.0	337.8	225.0	134.0	75.0 x 5.0	295	25.0	40.0	4-M12 x 125	8.3
250	243.0	269.0	401.5	252.0	144.0	85.0 x 5.0	350/355	25.0	50.0	6-M12 x 135	10.9
250	266.0	295.0	402.1	277.0	146.0	85.0 x 5.0	350/355	25.0	50.0	6-M12 x 135	11.4
300	315.0	349.0	457.8	329.0	155.0	100.0 x 5.0	400/410	25.0	60.0	6-M12 x 145	14.8

Продолжение на странице 10 и 11.

### МАТЕРИАЛЫ И ПРИМЕНЯЕМЫЕ СТАНДАРТЫ

#### Корпус

Ковкий чугун в соответствии со стандартом Британии BS EN 1563: 1997. Условное обозначение EN GJS-450-10

#### Уплотнительная манжета

Состав EPDM (этилен-пропилен монодиен) Марка E в соответствии со стандартом BS EN 681-1: 1996, Тип WA, WC

NBR (нитриловый состав) Марка G в соответствии со стандартом BS EN 682:2002, тип G

#### Шпильки с T-образной головкой

Сталь в соответствии со стандартом BS EN ISO 898-1: 2009. Категория материала 4.8

#### Покрытие

Корпус и прижимное кольцо – RilsanNylon 11, 250 мм. Болты и гайки – с нанесением покрытия Sheraplex по стандарту WIS 4-52-03 (термодиффузионное цинковое покрытие с нанесением тефлона).

#### Гайки

Сталь в соответствии со стандартом BS EN 4190: 2001 Марка 4

#### Шайбы

Нерж. сталь 304

#### Стандарты

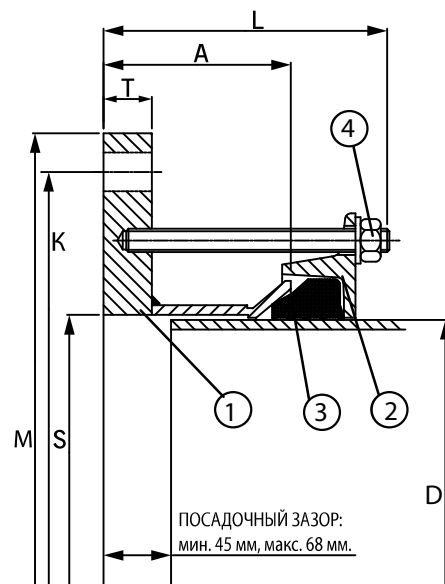
Спроектировано и изготовлено в соответствии с системами менеджмента качества по стандарту BS EN ISO 9001. ГОСТ 12.12.003-91, ГОСТ 356-80, ГОСТ 12815-80, ГОСТ 12816-80, ГОСТ 12821-80, ГОСТ 15763-91

# ТЕХНИЧЕСКИЕ ХАРАКТЕРИСТИКИ

## Фланцевые адаптеры MaxiDaptor DN350-700, PN10

- 1) переходный патрубкок
- 2) прижимное кольцо
- 3) уплотнительная манжета
- 4) шпилька, гайки и шайба

Рабочее давление – 16 бар (вода), 6 бар (газ)



Номинальный диаметр, DN	Ном. давление, PN	D, мм		M, мм	S, мм	T, мм	A, мм	L, мм	K, мм	Установленные шпильки, кол-во, размерность, шт, мм	Вес, кг
		Мин.	Макс.								
350	PN10	351.0	368.0	505.0	350.0	18	120	218	460	8-M12 x 205	27.4
350	PN10	351.0	368.0	505.0	370.0	18	120	218	460	8-M12 x 205	28.9
350	PN10	367.0	384.0	505.0	350.0	18	120	213	460	8-M12 x 205	29.5
350	PN10	374.5	391.5	505.0	350.0	18	120	213	460	8-M12 x 205	29.8
350	PN10	374.5	391.5	505.0	393.5	18	120	218	460	8-M12 x 205	26.2
400	PN10	374.5	391.5	565.0	393.5	25	120	218	515	8-M12 x 205	39.4
400	PN10	394.3	411.3	565.0	400.0	25	120	220	515	8-M12 x 205	39.3
400	PN10	394.3	411.3	565.0	413.5	25	120	220	515	8-M12 x 205	37.6
400	PN10	404.8	421.8	565.0	400.0	18	120	213	515	8-M12 x 205	33.4
400	PN10	404.8	421.8	565.0	424.0	18	120	218	515	8-M12 x 205	31.2
400	PN10	418.2	435.2	565.0	400.0	18	120	213	515	8-M12 x 205	33.8
400	PN10	418.2	435.2	565.0	437.0	18	120	218	515	8-M12 x 205	30.4
400	PN10	425.0	442.0	565.0	400.0	18	120	218	515	8-M12 x 205	34.1
400	PN10	425.0	442.0	565.0	444.0	18	120	218	515	8-M12 x 205	30.0
450	PN10	455.0	472.0	615.0	450.0	23	120	213	565	10-M12 x 205	42.0
450	PN10	455.0	472.0	615.0	474.0	23	120	218	565	10-M12 x 205	38.9
450	PN10	467.0	484.0	615.0	450.0	23	120	218	565	10-M12 x 205	42.4
450	PN10	476.0	493.0	615.0	450.0	23	120	218	565	10-M12 x 205	42.7
450	PN10	476.0	493.0	615.0	495.0	23	120	218	565	10-M12 x 205	36.7
500	PN10	476.0	493.0	670.0	495.0	25	120	218	620	10-M12 x 205	49.0
500	PN10	487.3	504.3	670.0	500.0	23	120	218	620	10-M12 x 205	46.4
500	PN10	492.0	509.0	670.0	511.0	23	120	218	620	10-M12 x 205	45.0
500	PN10	501.9	518.9	670.0	500.0	23	120	218	620	10-M12 x 205	47.0
500	PN10	501.9	518.9	670.0	521.0	23	120	218	620	10-M12 x 205	43.9
500	PN10	510.0	527.0	670.0	500.0	23	120	220	620	10-M12 x 205	47.2
500	PN10	527.0	544.0	670.0	500.0	23	120	218	620	10-M12 x 205	47.8
500	PN10	527.0	544.0	670.0	546.0	23	120	218	620	10-M12 x 205	47.1
600	PN10	582.2	599.2	780.0	600.0	25	120	218	725	10-M12 x 205	59.1
600	PN10	601.0	618.0	780.0	600.0	25	120	218	725	10-M12 x 205	59.8
600	PN10	618.0	635.0	780.0	600.0	23	120	218	725	10-M12 x 205	57.5
600	PN10	630.0	647.0	780.0	600.0	23	120	218	725	10-M12 x 205	58.0
600	PN10	630.0	647.0	780.0	649.0	23	120	218	725	10-M12 x 205	49.4
700	PN10	695.0	712.0	895.0	714.0	23	120	218	725	12-M12 x 205	66.1
700	PN10	699.0	716.0	895.0	718.0	23	120	218	725	12-M12 x 205	65.5

### МАТЕРИАЛЫ И ПРИМЕНЯЕМЫЕ СТАНДАРТЫ

#### Корпус

Стальной прокат по стандарту BS EN 10025-2: 2004

#### Уплотнительная манжета

EPDM по стандарту BS EN 681-1 1996, тип WA

#### Шпильки, гайки и шайбы

Шпильки – углеродистая сталь класс 4.8

Гайки – углеродистая сталь по стандарту BS EN 4190: 2001 Марка 4

Шайбы – Нержавеющая сталь 304 S15

#### Покрытие

Корпус – RilsanNylon 11, 250 мкм

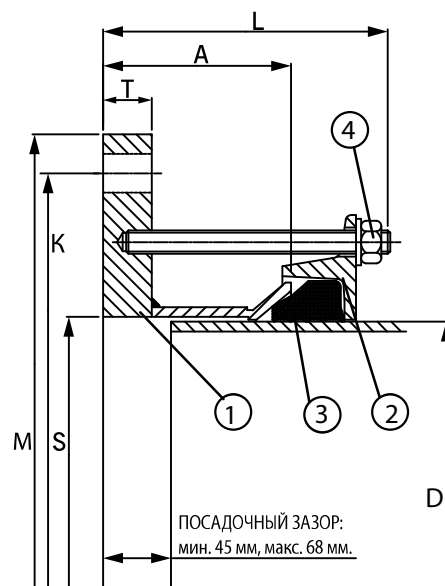
Шпильки и гайки – Sheraplex

# ТЕХНИЧЕСКИЕ ХАРАКТЕРИСТИКИ

## Фланцевые адаптеры Maxidaptor DN350-700, PN16

- 1) переходный патрубок с соединительным кольцом
- 2) прижимное кольцо
- 3) уплотнительная манжета
- 4) шпилька, гайки и шайба

Рабочее давление – 16 бар (вода), 6 бар (газ)



Номинальный диаметр, DN	Ном. давление, PN	D, мм		M, мм	S, мм	T, мм	A, мм	L, мм	K, мм	Установленные шпильки, кол-во, размерность, шт, мм	Вес, кг
		Мин.	Макс.								
350	PN16	351.0	368.0	520.0	370.0	18	120	218	470	8-M12x205	28.6
350	PN16	374.5	391.5	520.0	350.0	18	120	218	470	8-M12x205	31.0
350	PN16	374.5	391.5	520.0	393.5	18	120	218	470	8-M12x205	27.5
400	PN16	374.5	391.5	580.0	393.5	25	120	218	525	8-M12x205	41.6
400	PN16	394.3	411.3	580.0	413.5	25	120	220	525	8-M12x205	39.8
400	PN16	404.8	421.8	580.0	400.0	18	120	213	525	8-M12x205	34.9
400	PN16	404.8	421.8	580.0	424.0	18	120	218	525	8-M12x205	32.8
400	PN16	418.2	435.2	580.0	437.0	18	120	218	525	8-M12x205	32.0
400	PN16	425.0	442.0	580.0	400.0	18	120	218	525	8-M12x205	35.7
400	PN16	425.0	442.0	580.0	444.0	18	120	218	525	8-M12x205	31.6
450	PN16	455.0	472.0	640.0	450.0	23	120	218	585	10-M12 x 205	46.0
450	PN16	455.0	472.0	640.0	474.0	23	120	218	585	10-M12x205	42.8
450	PN16	467.0	484.0	640.0	486.0	23	120	218	585	10-M12x205	41.6
450	PN16	476.0	493.0	640.0	495.0	23	120	218	585	10-M12x205	40.7
450	PN16	487.3	504.3	640.0	506.5	23	120	218	585	10-M12x 205	39.4
500	PN16	487.3	504.3	715.0	506.5	23	120	218	650	10-M12 x 205	53.2
500	PN16	501.9	518.9	715.0	500.0	23	120	218	650	10-M12 x 205	54.7
500	PN16	501.9	518.9	715.0	521.0	23	120	218	650	10-M12x205	51.7
500	PN16	510.0	527.0	715.0	500.0	23	120	218	650	10-M12x205	54.9
500	PN16	527.0	544.0	715.0	500.0	23	120	218	650	10-M12x205	55.6
500	PN16	527.0	544.0	715.0	546.0	23	120	218	650	10-M12x205	48.8
500	PN16	540.1	557.1	715.0	559.0	23	120	218	650	10-M12 x 205	47.2
600	PN16	555.3	572.3	840.0	649.5	25	120	218	770	10-M12 x 205	62.3
600	PN16	582.2	599.2	840.0	601.0	25	120	218	770	10-M12 x 205	72.5
600	PN16	601.0	618.0	840.0	600.0	25	120	218	770	10-M12 x 205	73.4
600	PN16	601.0	618.0	840.0	620.0	25	120	218	770	10-M12 x 205	69.7
600	PN16	613.0	630.0	840.0	632.0	23	120	218	770	10-M12 x 205	64.4
600	PN16	618.0	635.0	840.0	637.0	23	120	218	770	10-M12 x 205	63.6
600	PN16	630.5	647.5	840.0	600.0	23	120	218	770	10-M12 x 205	70.6
600	PN16	630.5	647.5	840.0	649.5	23	120	218	770	10-M12 x 205	61.8
600	PN16	645.2	662.2	840.0	664.0	23	120	218	770	10-M12 x 205	59.7
600	PN16	662.0	679.0	840.0	681.0	23	120	218	770	10-M12 x 205	57.1

### МАТЕРИАЛЫ И ПРИМЕНЯЕМЫЕ СТАНДАРТЫ

#### Корпус

Стальной прокат по стандарту BS EN 10025-2: 2004

#### Уплотнительная манжета

EPDM по стандарту BS EN 681-1 1996, тип WA

#### Шпильки, гайки и шайбы

Шпильки – углеродистая сталь класс 4.8

Гайки – углеродистая сталь по стандарту BS EN 4190: 2001 Марка 4

Шайбы – Нержавеющая сталь 304 S15

#### Покрытие

Корпус – RilsanNylon 11, 250 мкм

Шпильки и гайки – Sheraplex